

# SY95C

## SPÉCIFICATIONS DU PRODUIT



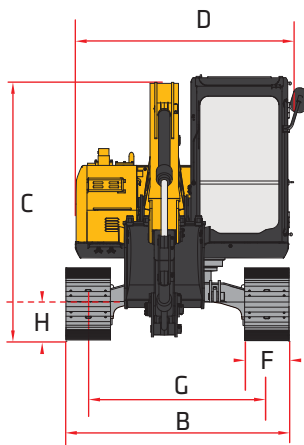
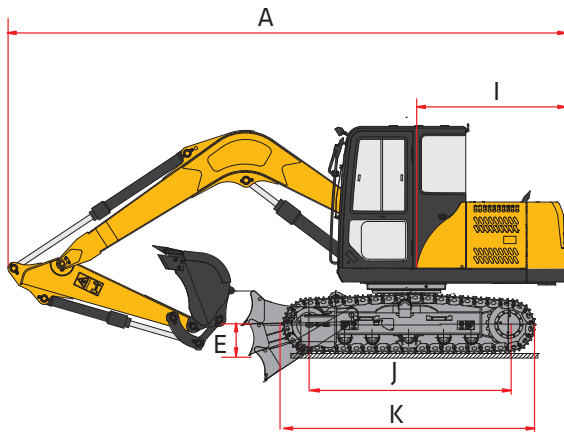
### CARACTÉRISTIQUES STANDARDS

- Groupe motopropulseur et composants hydrauliques puissants, robustes et fiables pour une longue durée de vie dans les applications les plus exigeantes

- L'hydraulique à détection de charge optimisée améliore l'efficacité de fonctionnement jusqu'à 5% et du carburant jusqu'à 10%

- ➔ Puissance brute  
53.7 kW / 72.0 HP
- ➔ Profondeur de Creusage  
4330 mm / 14' 2"
- ➔ Poids opérationnel  
9180 kg / 20,238 lb
- ➔ Force d'arrachement du  
godet  
63.6 kN / 14,298 lbf

## DIMENSIONS



## DIMENSIONS

Longueur de la flèche	4000 mm	13' 1"
Longueur du bras	2000 mm	6' 7"
A Longueur de transport	6560 mm	21' 6"
B Largeur de transport	2260 mm	7' 5"
C Hauteur de transport	3200 mm	10' 6"
D Largeur de la structure supérieur	2160 mm	7' 1"
E Hauteur de lame	420 mm	17"
F Largeur de chenille (standard)	450 mm	18"
G Jauge de voie	1810 mm	5' 11"
H Garde au sol (minimum)	360 mm	14"
I Rayon d'oscillation de la queue	1885 mm	6' 2"
J Longueur de chenille au sol	2340 mm	7' 8"
K Longueur de chenille	2980 mm	9' 9"

Puissants, robustes et fiables groupe motopropulseur et composants hydrauliques

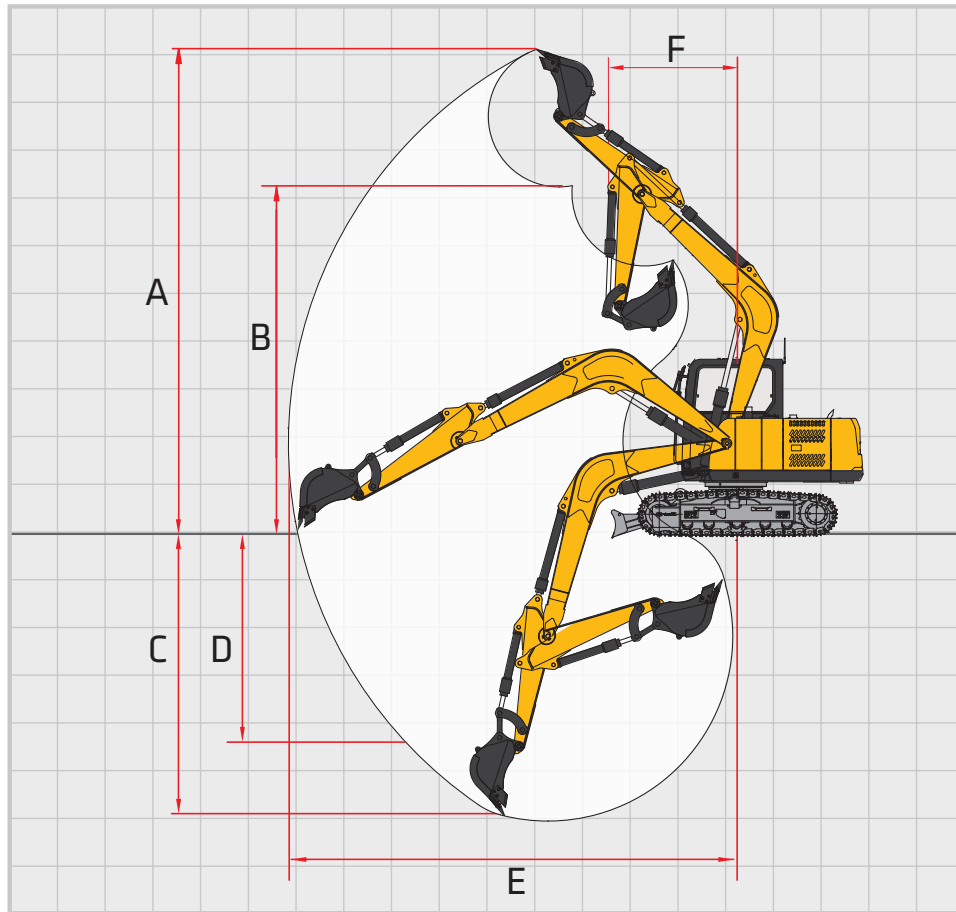
## SPÉCIFICATIONS TECHNIQUES

Poids opérationnel	9180 kg	20,238 lb
Pression au sol	38.6 kPa	5.6 psi
<b>Moteur</b>	Yanmar 4TN98CT-V5Y	
Déplacement	3.3 L	201.4 in <sup>3</sup>
Puissance brute	53.7 kW	72.0 HP
<b>Hydraulique</b>	Détection de charge avec pilotage	
Pompe hydraulique principale	Piston axial - Déplacement variable	
Débit de fonctionnement (maximum)	199.5 L/min	52.7 gal/min
Pression de fonctionnement (maximum)	26.3 MPa	3814 psi
<b>Moteur de marche</b>	Piston axial avec frein de stationnement	
Pression de déplacement (maximum)	26.3 MPa	3814 psi
Vitesses de déplacement (maximum)	2.9 / 5.0 km/hr	1.8 / 3.1 mph
Effort de Marche(maximum)	83.0 kN	18,659 lbf
Capacité de Pente (maximum)	35°	
<b>Moteur de Rotation</b>	Piston axial avec frein pivotant	
Pression de Rotation(Max)	21.5 MPa	3118 psi
Vitesse de Rotation(Max)	11 RPM	
<b>Système de châssis (standard)</b>	chenille en caoutchouc avec ceinture	
Largeur de patin de chenille (standard)	450 mm	18"
Galets de roulement (par côté)	5	
Rouleaux porteurs (par côté)	1	

## CAPACITÉS DE REMPLISSAGE DE SERVICE

Capacité du réservoir de carburant	160.0 L	42.3 gal
Capacité du réservoir hydraulique	120.0 L	31.7 gal
Capacité d'huile moteur	10.0 L	2.6 gal
Capacité du système de refroidissement	12.0 L	3.2 gal

PLAGE DE TRAVAIL



PLAGE DE TRAVAIL

Longueur de la flèche	4000 mm	13' 1"
Longueur du bras	2000 mm	6' 7"
A Hauteur d'excavation maximale	7260 mm	23' 10"
B Hauteur de déversement maximale	5210 mm	17' 1"
C Profondeur d'excavation maximale	4330 mm	14' 2"
D Profondeur d'excavation maximale du mur vertical	3080 mm	10' 1"
E Portée maximale au niveau du sol	6660 mm	21' 10"
F Rayon d'oscillation minimum	1990 mm	6' 6"

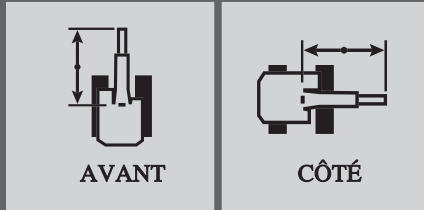
PERFORMANCE DE CREUSAGE

Longueur de la flèche	4000 mm	13' 1"
Longueur du bras	2000 mm	6' 7"
Force d'arrachement du godet (ISO)	63.6 kN	14,298 lbf
Force d'arrachement du bâton (bras) (ISO)	46.8 kN	10,521 lbf

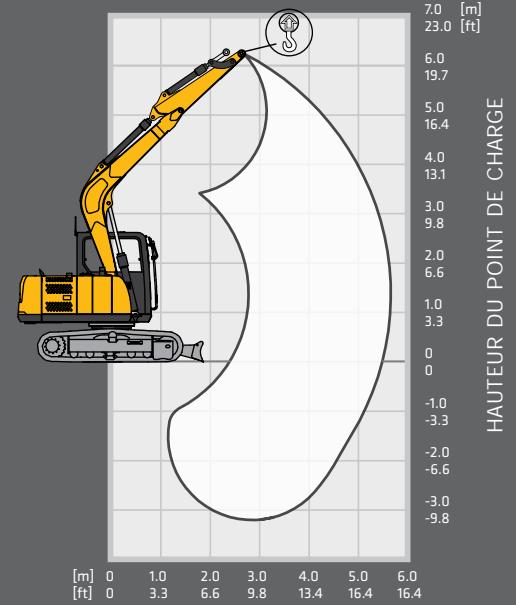


# SY95C || PERFORMANCE DE LEVAGE

Standard 4000 mm (13'1") Flèche  
 Standard 2000 mm (6'7") Bras  
 Standard 450 mm (18") Patin de chenille sans godet



Les classements sont basés sur ISO 10567: 2007. La capacité de levage ne dépasse pas 75% de la charge de basculement avec la machine sur le sol, le sol plat ou 87% de la capacité de levage hydraulique.



## Lame baissé

Rayon Charge	2.0 m 6.6 ft		3.0 m 9.8 ft		4.0 m 13.1 ft		5.0 m 16.4 ft		Portée Max	
Hauteur point de charge										
5.0 m 15.4 ft					2200 kg* 4,850 lb*	2000 kg 4,409 lb			2250 kg* 4,960 lb*	2000 kg 4,409 lb
4.0 m 13.1 ft			2400 kg* 5,291 lb*	2400 kg* 5,291 lb*	2200 kg* 4,850 lb*	2000 kg 4,409 lb			2200 kg* 4,850 lb*	1950 kg 4,299 lb
3.0 m 9.8 ft			2900 kg* 6,393 lb*	2900 kg* 6,393 lb*	2450 kg* 5,401 lb*	1950 kg 4,299 lb	2250 kg* 4,960 lb*	1350 kg 2,976 lb	2200 kg* 4,850 lb*	1550 kg 3,417 lb
2.0 m 6.6 ft			3600 kg* 7,937 lb*	3000 kg 6,614 lb	2750 kg* 6,063 lb*	1850 kg 4,079 lb	2350 kg* 5,181 lb*	1350 kg 2,976 lb	2250 kg* 4,960 lb*	1400 kg 3,086 lb
1.0 m 3.3 ft			4100 kg* 9,039 lb*	2800 kg 6,173 lb	3050 kg* 6,724 lb*	1750 kg 3,858 lb	2500 kg* 5,512 lb*	1300 kg 2,866 lb	2300 kg* 5,070 lb*	1300 kg 2,866 lb
0 m 0 ft			4300 kg* 9,480 lb*	2750 kg 6,063 lb	3200 kg* 7,055 lb*	1700 kg 3,748 lb	2550 kg* 5,622 lb*	1250 kg 2,756 lb	2400 kg* 5,291 lb*	1350 kg 2,976 lb
-1.0 m -3.3 ft	5800 kg* 12,787 lb*	5450 kg 12,015 lb	4150 kg* 9,149 lb*	2700 kg 5,952 lb	3200 kg* 7,055 lb*	1650 kg 3,638 lb			2450 kg* 5,401 lb*	1550 kg 3,417 lb
-2.0 m -6.6 ft	5100 kg* 11,244 lb*	5100 kg* 11,244 lb*	3700 kg* 8,157 lb*	2750 kg 6,063 lb	2800 kg* 6,173 lb*	1700 kg 3,748 lb			2500 kg* 5,511 lb*	2050 kg 4,519 lb
-3.0 m -9.8 ft	3800 kg* 8,378 lb*	3800 kg* 8,378 lb*	2650 kg* 5,842 lb*	2650 kg* 5,842 lb*					2700 kg* 5,952 lb*	2600 kg 5,732 lb

\* Indicates load limited by hydraulic lifting capacity

## Lame Levé

Rayon Charge	2.0 m 6.6 ft		3.0 m 9.8 ft		4.0 m 13.1 ft		5.0 m 16.4 ft		Portée Max	
Hauteur point de charge										
5.0 m 15.4 ft					2200 kg* 4,850 lb*	2000 kg 4,409 lb			2050 kg 4,519 lb	2000 kg 4,409 lb
4.0 m 13.1 ft			2400 kg* 5,291 lb*	2400 kg* 5,291 lb*	2200 kg* 4,850 lb*	2000 kg 4,409 lb			2000 kg 4,409 lb	1950 kg 4,299 lb
3.0 m 9.8 ft			3000 kg* 6,614 lb*	3000 kg* 6,614 lb*	2450 kg* 5,401 lb*	1900 kg 4,189 lb	2250 kg* 4,960 lb*	1350 kg 2,976 lb	1600 kg 3,257 lb	1550 kg 3,417 lb
2.0 m 6.6 ft			3600 kg* 7,937 lb*	2800 kg 6,173 lb	2750 kg* 6,063 lb*	1800 kg 3,968 lb	2350 kg* 5,181 lb*	1300 kg 2,866 lb	1400 kg 3,086 lb	1400 kg 3,086 lb
1.0 m 3.3 ft			4100 kg* 9,039 lb*	2600 kg 5,732 lb	3050 kg* 6,724 lb*	1750 kg 3,858 lb	2500 kg* 5,512 lb*	1250 kg 2,756 lb	1350 kg 2,976 lb	1300 kg 2,866 lb
0 m 0 ft			4300 kg* 9,480 lb*	2500 kg 5,512 lb	3200 kg* 7,055 lb*	1650 kg 3,638 lb	2550 kg* 5,622 lb*	1200 kg 2,646 lb	1400 kg 3,086 lb	1350 kg 2,976 lb
-1.0 m -3.3 ft	5800 kg* 12,787 lb*	5200 kg 11,464 lb	4150 kg* 9,149 lb*	2500 kg 5,512 lb	3150 kg* 6,945 lb*	1650 kg 3,638 lb			1600 kg 3,257 lb	1550 kg 3,417 lb
-2.0 m -6.6 ft	5100 kg* 11,244 lb*	5100 kg* 11,244 lb*	3700 kg* 8,157 lb*	2500 kg 5,512 lb	2750 kg* 6,063 lb*	1650 kg 3,638 lb			2100 kg 4,269 lb	2050 kg 4,519 lb
-3.0 m -9.8 ft	3800 kg* 8,378 lb*	3800 kg* 8,378 lb*	2650 kg* 5,842 lb*	2650 kg* 5,842 lb*					2700 kg* 5,952 lb*	2600 kg 5,732 lb

\* Indicates load limited by hydraulic lifting capacity