

# SY75C

## SPÉCIFICATIONS DU PRODUIT



### CARACTÉRISTIQUES STANDARDS

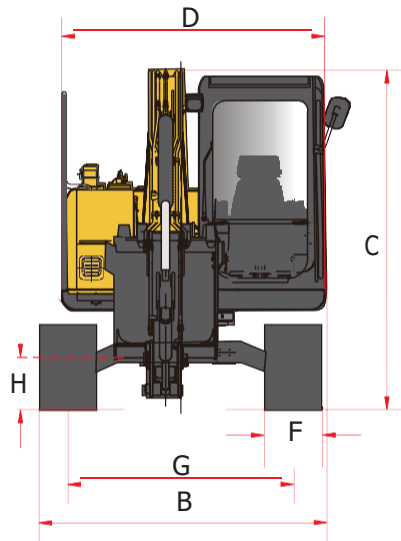
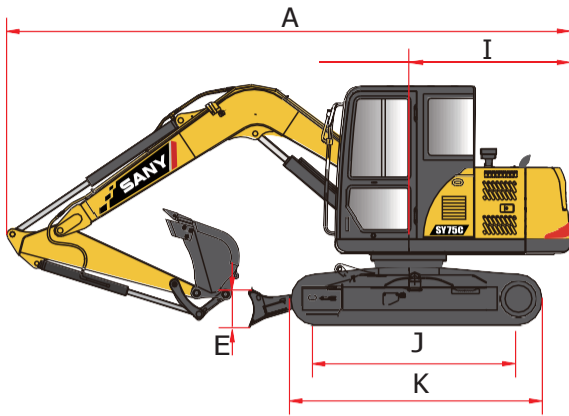
- Propulsé par un moteur Yanmar T4F fiable et efficace

- Des renforts supplémentaires dans la flèche, le bras, la plateforme pivotante et le train de roulement augmentent la stabilité et la durée de vie

- Équipé d'un système hydraulique auxiliaire bidirectionnel proportionnel contrôlé par Manette

- ➔ Puissance brute  
42.4 kW / 56.9 hp
- ➔ Profondeur de Creusage  
4450 mm / 14' 7"
- ➔ Poids opérationnel  
7280 kg / 16,050 lb
- ➔ Force d'arrachement  
du godet  
53.0 kN / 11,915 lbf

## DIMENSIONS



## DIMENSIONS

Longueur de la flèche	3720 mm	12' 3"
Longueur du bras	2050 mm	6' 9"
A Longueur de transport	6125 mm	20' 1"
B Largeur de transport	2220 mm	7' 3"
C Hauteur de transport	2720 mm	8' 11"
D Largeur de la structure supérieure	2040 mm	6' 8"
E Hauteur de lame	405 mm	16"
F Largeur de chenille (standard)	450 mm	18"
G Jauge de voie	1750 mm	5' 9"
H Garde au sol (minimum)	380 mm	15"
I Rayon d'oscillation de la queue	1800 mm	5' 11"
J Longueur de chenille au sol	2195 mm	7' 2"
K Longueur de chenille	2820 mm	9' 3"

Propulsé par un moteur  
Yanmar T4F fiable et efficace

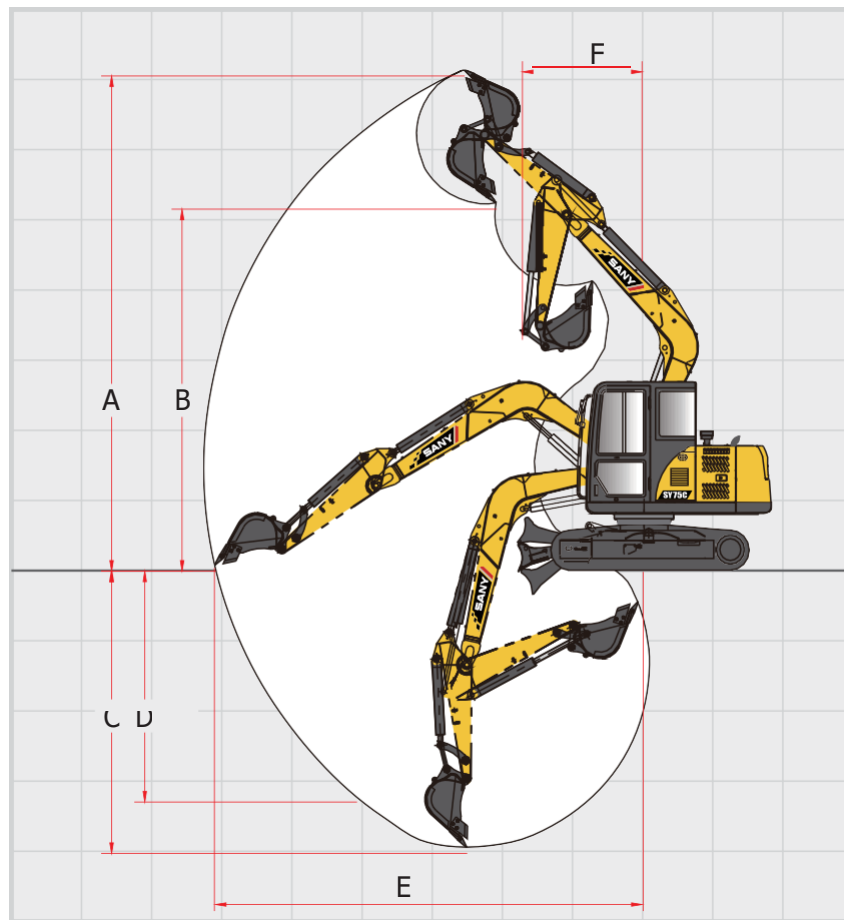
## SPÉCIFICATIONS TECHNIQUES

Poids opérationnel	7280 kg	16,050 lb
Pression au sol	33.0 kPa	4.8 psi
Moteur	Yanmar 4TNV98C	
Déplacement	3.3 L	201.4 in <sup>3</sup>
Puissance brute	42.4 kW	56.9 HP
Hydraulique	Détection de charge avec pilotage	
Pompe hydraulique principale	Piston axial - Déplacement variable	
Débit de fonctionnement (maximum)	149.0 L/min	39.4 gal/min
Pression de fonctionnement (maximum)	26.3 MPa	3814 psi
Moteur de marche	Piston axial avec frein de stationnement	
Pression de déplacement (maximum)	26.3 MPa	3814 psi
Vitesses de déplacement (maximum)	2.3 / 4.2 km/hr	1.4 / 2.6 mph
Effort de Marche(maximum)	56.8 kN	12,769 lbf
Capacité de Pente (maximum)	35°	
Moteur de Rotation	Piston axial avec frein pivotant	
Pression de Rotation(Max)	21.6 MPa	3133 psi
Vitesse de Rotation(Max)	11.5 RPM	
Système de châssis (standard)	Chenille en caoutchouc avec ceinture	
Largeur de patin de chenille (standard)	450 mm	18"
Galets de roulement (par côté)	5	
Rouleaux porteurs (par côté)	1	

## CAPACITÉS DE REMPLISSAGE DE SERVICE

Capacité du réservoir de carburant	99.9 L	26.4 gal
Capacité du réservoir hydraulique	119.9 L	31.7 gal
Capacité d'huile moteur	10.2 L	2.7 gal
Capacité du système de refroidissement	11.7 L	3.1 gal

PLAGE DE TRAVAIL



PLAGE DE TRAVAIL

Longueur de la flèche	3720 mm	12' 3"
Longueur du bras	2050 mm	6' 9"
A Hauteur d'excavation maximale	7390 mm	24' 3"
B Hauteur de déversement maximale	5490 mm	18' 0"
C Profondeur d'excavation maximale	4450 mm	14' 7"
D Profondeur d'excavation maximale du mur vertical	3840 mm	12' 7"
E Portée maximale au niveau du sol	6505 mm	21' 4"
F Rayon d'oscillation minimum	1940 mm	6' 4"

PERFORMANCE DE CREUSAGE

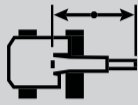
Longueur de la flèche	3720 mm	12' 2"
Longueur du bras	2050 mm	6' 9"
Force d'arrachement du godet (ISO)	51.0 kN	11,465 lbf
Force d'arrachement du bâton (bras) (ISO)	30.4 kN	6,823 lbf

# SY75C || PERFORMANCE DE LEVAGE

Standard 3720 mm (12' 3") Flèche  
 Standard 2050 mm (6' 9") Bras  
 Standard 450 mm (18") Patin de chenille sans godet

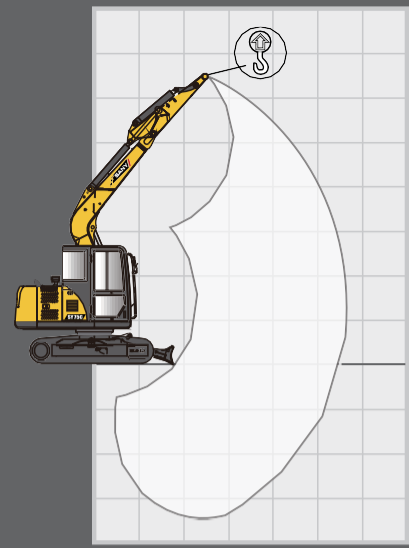


AVANT



CÔTÉ

Les classements sont basés sur ISO 10567: 2007. La capacité de levage ne dépasse pas 75% de la charge de basculement avec la machine sur le sol, le sol plat ou 87% de la capacité de levage hydraulique.



[m] 0 1.0 2.0 3.0 4.0 5.0 6.0 7.0  
 [ft] 0 3.3 6.6 9.8 13.1 16.4 19.7 23.0

RAYON DE CHARGE

8.0 [m]  
 26.3 [ft]  
 7.0  
 23.0  
 6.0  
 19.7  
 5.0  
 16.4  
 4.0  
 13.1  
 3.0  
 9.8  
 2.0  
 6.6  
 1.0  
 3.3  
 0  
 0  
 -1.0  
 -3.3  
 -2.0  
 -6.6  
 -3.0  
 -9.8

HAUTEUR DU POINT DE CHARGE

## Lame baissé

Rayon Charge	1.0 m 3.3 ft		2.0 m 6.6 ft		3.0 m 9.8 ft		4.0 m 13.1 ft		5.0 m 16.4 ft		Portée Max	
Hauteur point de charge												
6.0 m 19.7 ft					1385 kg* 3,050 lb*	1385 kg* 3,050 lb*					1210 kg* 2,670 lb*	1210 kg* 2,670 lb*
5.0 m 16.4 ft							1350 kg* 2,975 lb*	1350 kg* 2,975 lb*			1020 kg* 2,250 lb*	1020 kg* 2,250 lb*
4.0 m 13.1 ft					1315 kg* 2,900 lb*	1315 kg* 2,900 lb*	1355 kg* 2,985 lb*	1355 kg* 2,985 lb*	1060 kg* 2,335 lb*	1060 kg* 2,335 lb*	950 kg* 2,095 lb*	950 kg* 2,095 lb*
3.0 m 9.8 ft			2100 kg* 4,650 lb*	2110 kg* 4,650 lb*	1710 kg* 3,770 lb*	1710 kg* 3,770 lb*	1535 kg* 3,385 lb*	1535 kg* 3,385 lb*	1460 kg* 3,220 lb*	1225 kg 2,700 lb	930 kg* 2,050 lb*	930 kg* 2,050 lb*
2.0 m 6.6 ft					2275 kg* 5,015 lb*	2275 kg* 5,015 lb*	1780 kg* 3,925 lb*	1660 kg 3,660 lb	1585 kg 3,495 lb	1190 kg 2,625 lb	950 kg* 2,095 lb*	950 kg* 2,095 lb*
1.0 m 3.3 ft					2790 kg 6,150 lb	2400 kg 5,290 lb	2065 kg* 4,550 lb*	1590 kg 3,305 lb	1715 kg* 3,780 lb*	1155 kg 2,545 lb	960 kg* 2,115 lb*	950 kg 2,095 lb
0 m 0 ft			2185 kg* 4,820 lb*	2185 kg* 4,820 lb*	3085 kg* 6,800 lb*	2315 kg 5,100 lb	2255 kg* 4,970 lb*	1530 kg 3,375 lb	1815 kg* 4,000 lb*	1125 kg 2,480 lb	1105 kg* 2,435 lb*	980 kg 2,160 lb
-1.0 m -3.3 ft	2105 kg* 4,640 lb*	2105 kg* 4,640 lb*	3405 kg* 7,500 lb*	3405 kg* 7,500 lb*	3138 kg 6,920 lb	2275 kg 5,015 lb	2315 kg* 5,105 lb*	1505 kg 3,320 lb	1805 kg* 3,980 lb*	1115 kg 2,460 lb	1300 kg* 2,870 lb*	1070 kg 2,360 lb
-2.0 m -6.6 ft	3415 kg* 7,528 lb*	3415 kg* 7,530 lb*	4260 kg* 9,390 lb*	4260 kg* 9,390 lb*	2955 kg* 6,515 lb*	2280 kg 5,025 lb	2180 kg* 4,805 lb*	1510 kg 3,330 lb			1680 kg* 3,705 lb*	1275 kg 2,810 lb
-3.0 m -9.8 ft			3440 kg* 7,583 lb*	3440 kg* 7,583 lb*	2395 kg* 5,280 lb*	2340 kg 5,160 lb					1885 kg* 4,155 lb*	1820 kg 4,010 lb

## Lame Levé

6.0 m 19.7 ft					1385 kg* 3,050 lb*	1385 kg* 3,050 lb*					1210 kg* 2,670 lb*	1210 kg* 2,670 lb*
5.0 m 16.4 ft							1350 kg* 2,975 lb*	1350 kg* 2,975 lb*			1020 kg* 2,250 lb*	1020 kg* 2,250 lb*
4.0 m 13.1 ft					1315 kg* 2,900 lb*	1315 kg* 2,900 lb*	1355 kg* 2,985 lb*	1355 kg* 2,985 lb*	1060 kg* 2,335 lb*	1060 kg* 2,335 lb*	950 kg* 2,095 lb*	950 kg* 2,095 lb*
3.0 m 9.8 ft			2100 kg* 4,650 lb*	2110 kg* 4,650 lb*	1710 kg* 3,770 lb*	1710 kg* 3,770 lb*	1535 kg* 3,385 lb*	1535 kg* 3,385 lb*	1310 kg 2,890 lb	1225 kg 2,700 lb	930 kg* 2,050 lb*	930 kg* 2,050 lb*
2.0 m 6.6 ft					2275 kg* 5,015 lb*	2275 kg* 5,015 lb*	1780 kg* 3,925 lb*	1660 kg 3,660 lb	1275 kg 2,810 lb	1190 kg 2,625 lb	950 kg* 2,095 lb*	950 kg* 2,095 lb*
1.0 m 3.3 ft					2630 kg 5,800 lb	2400 kg 5,290 lb	1710 kg 3,770 lb	1590 kg 3,305 lb	1235 kg 2,722 lb	1155 kg 2,545 lb	960 kg* 2,115 lb*	950 kg 2,095 lb
0 m 0 ft			2185 kg* 4,820 lb*	2185 kg* 4,820 lb*	2540 kg 5,600 lb	2315 kg 5,100 lb	1655 kg 3,640 lb	1530 kg 3,375 lb	1205 kg 2,650 lb	1125 kg 2,480 lb	1050 kg 2,315 lb	980 kg 2,160 lb
-1.0 m -3.3 ft	2105 kg* 4,640 lb*	2105 kg* 4,640 lb*	3405 kg* 7,500 lb*	3405 kg* 7,500 lb*	2500 kg 5,510 lb	2275 kg 5,015 lb	1625 kg 3,580 lb	1505 kg 3,320 lb	1195 kg 2,635 lb	1115 kg 2,460 lb	1150 kg 2,535 lb	1070 kg 2,360 lb
-2.0 m -6.6 ft	3415 kg* 7,528 lb*	3415 kg* 7,528 lb*	4260 kg* 9,390 lb*	4260 kg* 9,390 lb*	2510 kg 5,530 lb	2280 kg 5,025 lb	1630 kg 3,590 lb	1510 kg 3,330 lb			1370 kg 3,020 lb	1275 kg 2,810 lb
-3.0 m -9.8 ft			3440 kg* 7,580 lb*	3440 kg* 7,580 lb*	2395 kg* 5,280 lb*	2340 kg 5,160 lb					1885 kg* 4,155 lb*	1820 kg 4,010 lb

\* Indicates load limited by hydraulic lifting capacity