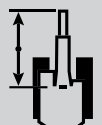
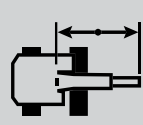


SY155U || PERFORMANCE LEVAGE

Standard 4600 mm (15' 1") Fleche
 Standard 2500 mm (8' 2") Bras
 Standard 600 mm (24") Chenilles
 Sans Godet

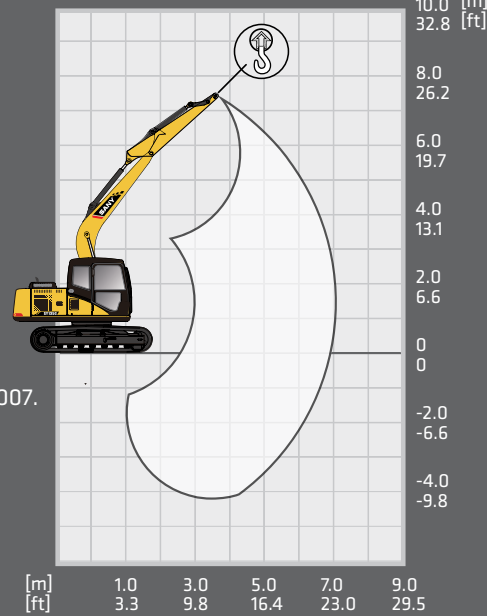


Avant



Cote

Les classements sont basés sur ISO 10567:2007.
 La capacité de levage ne dépasse pas 75% de la charge de basculement avec machine sur sol plat ou 87% de la capacité de levage Hydraulique.



Hauteur du point de charge

Lame Bassé		2.0 m 6.6 ft	3.0 m 9.8 ft	4.0 m 13.4 ft	5.0 m 16.4 ft	6.0 m 19.7 ft	7.0 m 23.0 ft	PORTÉE MAX	
LOAD RADIUS	LOAD POINT HEIGHT	Icons		Icons		Icons		Icons	
7.0 m 23 ft				3353 kg* 7,392 lb*	3353 kg* 7,392 lb*			2536 kg* 5,591 lb*	2536 kg* 5,591 lb*
6.0 m 19.7 ft				4053 kg* 8,935 lb*	3632 kg* 8,007 lb	3310 kg* 7,297 lb	2687 kg* 5,924 lb		
5.0 m 16.4 ft				4203 kg* 9,266 lb*	3594 kg* 7,923 lb	3944 kg* 8,695 lb*	2685 kg* 5,919 lb	2590 kg* 5,710 lb*	2061 kg* 4,544 lb
4.0 m 13.1 ft			4736 kg* 10,441 lb*	4736 kg* 10,441 lb*	4643 kg* 10,236 lb*	3487 kg* 7,688 lb	4146 kg* 9,140 lb*	2628 kg* 5,794 lb	3822 kg* 8,426 lb*
3.0 m 9.8 ft			6858 kg* 15,119 lb*	4607 kg* 10,157 lb	5314 kg* 11,715 lb*	3325 kg* 7,330 lb	4484 kg* 9,886 lb*	2537 kg* 5,593 lb	3967 kg* 8,746 lb*
2.0 m 6.6 ft			8370 kg* 18,453 lb*	4238 kg* 9,343 lb	6031 kg* 13,296 lb*	3140 kg* 6,923 lb	4855 kg* 10,703 lb*	2432 kg* 5,362 lb	4144 kg* 9,136 lb*
1.0 m 3.3 ft			6651 kg* 14,663 lb*	3979 kg* 8,772 lb	6547 kg* 14,434 lb*	2980 kg* 6,570 lb	5144 kg* 11,341 lb*	2334 kg* 5,146 lb	4278 kg* 9,431 lb*
0 m 0 ft			6813 kg* 15,020 lb*	3868 kg* 8,527 lb	6703 kg* 14,778 lb*	2876 kg* 6,340 lb	5253 kg* 11,581 lb	2260 kg* 4,982 lb	4293 kg* 9,464 lb*
-1.0 m -3.3 ft	4686 kg* 10,331 lb*	4686 kg* 10,331 lb*	8485 kg* 18,706 lb*	3839 kg* 8,464 lb	6484 kg* 14,295 lb*	2826 kg* 6,230 lb	5115 kg* 11,277 lb*	2218 kg* 4,890 lb	4163 kg* 9,178 lb*
-2.0 m -6.6 ft	7212 kg* 15,900 lb*	5997 kg* 13,221 lb	7511 kg* 16,559 lb*	3854 kg* 8,497 lb	5892 kg* 12,990 lb*	2819 kg* 6,215 lb	4659 kg* 10,271 lb*	2209 kg* 4,870 lb	3559 kg* 7,846 lb*
-3.0 m -9.8 ft	7480 kg* 16,491 lb*	6088 kg* 13,422 lb	6070 kg* 13,382 lb*	3909 kg* 8,618 lb	4842 kg* 10,675 lb*	2853 kg* 6,290 lb	3697 kg* 8,150 lb*	2242 kg* 4,943 lb	
-4.0 m -13.1 ft			3876 kg* 8,545 lb*	3876 kg* 8,545 lb*	2956 kg* 6,517 lb*	2948 kg* 6,499 lb*			
Lame Levé									
7.0 m 23 ft				3353 kg* 7,392 lb*	3353 kg* 7,392 lb*			2536 kg* 5,591 lb*	2536 kg* 5,591 lb*
6.0 m 19.7 ft				4053 kg* 8,935 lb*	3632 kg* 8,007 lb	3310 kg* 7,297 lb*	2687 kg* 5,924 lb		
5.0 m 16.4 ft				4203 kg* 9,266 lb*	3594 kg* 7,923 lb	3592 kg* 7,919 lb	2685 kg* 5,919 lb	2590 kg* 5,710 lb*	2061 kg* 4,544 lb
4.0 m 13.1 ft			4736 kg* 10,441 lb*	4736 kg* 10,441 lb*	4621 kg* 10,188 lb	3487 kg* 7,688 lb	4146 kg* 9,140 lb	2628 kg* 5,794 lb	3822 kg* 8,426 lb*
3.0 m 9.8 ft			6118 kg* 13,488 lb	4607 kg* 10,157 lb	4459 kg* 9,830 lb	3325 kg* 7,330 lb	3444 kg* 7,593 lb	2537 kg* 5,593 lb	3967 kg* 8,746 lb*
2.0 m 6.6 ft			5749 kg* 12,674 lb	4238 kg* 9,343 lb	4273 kg* 9,420 lb	3140 kg* 6,923 lb	3339 kg* 7,361 lb	2432 kg* 5,362 lb	4144 kg* 9,136 lb*
1.0 m 3.3 ft			5490 kg* 12,103 lb	3979 kg* 8,772 lb	4114 kg* 9,070 lb	2980 kg* 6,570 lb	3241 kg* 7,145 lb	2334 kg* 5,146 lb	4278 kg* 9,431 lb*
0 m 0 ft			5379 kg* 11,859 lb	3868 kg* 8,527 lb	4009 kg* 8,838 lb	2876 kg* 6,340 lb	3167 kg* 6,982 lb	2260 kg* 4,982 lb	4293 kg* 9,464 lb*
-1.0 m -3.3 ft	4686 kg* 10,331 lb*	4686 kg* 10,331 lb*	5350 kg* 11,795 lb*	3839 kg* 8,464 lb	3959 kg* 8,728 lb	2826 kg* 6,230 lb	3125 kg* 6,889 lb	2218 kg* 4,890 lb	4163 kg* 9,178 lb*
-2.0 m -6.6 ft	7212 kg* 15,900 lb*	5997 kg* 13,221 lb	5366 kg* 11,830 lb	3853 kg* 8,497 lb	3953 kg* 8,715 lb	2819 kg* 6,215 lb	3116 kg* 6,870 lb	2209 kg* 4,870 lb	3559 kg* 7,846 lb*
-3.0 m -9.8 ft	7480 kg* 16,491 lb*	6088 kg* 13,422 lb	5421 kg* 11,951 lb	3909 kg* 8,618 lb	3987 kg* 8,790 lb	2853 kg* 6,290 lb	3149 kg* 6,942 lb	2242 kg* 4,943 lb	
-4.0 m -13.1 ft			3876 kg* 8,545 lb*	3876 kg* 8,545 lb*	2956 kg* 6,517 lb*	2948 kg* 6,499 lb*			

SY155U

SPECIFICATIONS PRODUIT



OPTIONS STANDARD

• Groupe motopropulseur et composants hydrauliques puissants, robustes et fiables pour une longue durée de vie dans les applications les plus exigeantes

• Le circuit hydraulique optimisé à contrôle positif du débit améliore l'efficacité de fonctionnement jusqu'à 5% et le rendement énergétique jusqu'à 10%

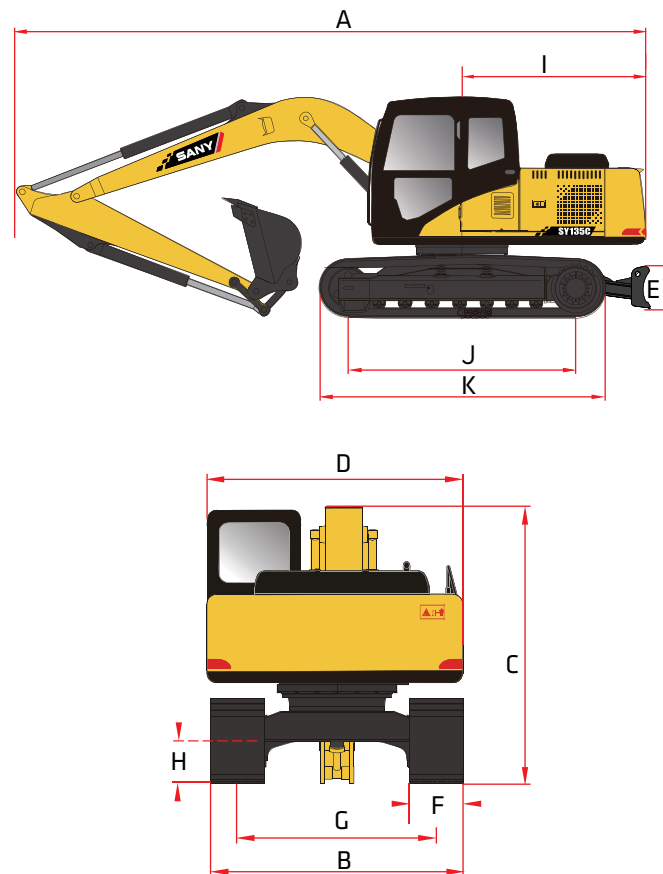
➔ **Puissance Brute**
78.5 kW / 105 hp

➔ **Profondeur de creusage**
5468 mm / 17' 11"

➔ **Poids Operationnel**
16000 kg / 35,274 lb

➔ **Force Arrachement Godet**
103.0 kN / 23,155 lbf

DIMENSIONS



DIMENSIONS		
Longeur Fleche	4600 mm	15' 1"
Longeur Bras	2500 mm	8' 2"
A Longeur Transport	8178 mm	26' 10"
B Largeur Transport	2590 mm	8' 6"
c Hauteur Transport	2820 mm	9' 3"
D Largeur Structure Superieur	2490 mm	8' 2"
E Hauteur Lame	490 mm	19"
F Largeur Chenille (standard)	600 mm	24"
G Écartement Intérieur	1990 mm	6' 6"
H Dégagement au Sol (minimum)	425 mm	17"
I Rayon d'oscillation de la queue	1500 mm	4' 11"
J Longeur Chenilles au Sol	2930 mm	9' 7"
K Longeur Chenilles	3665 mm	12' 0"

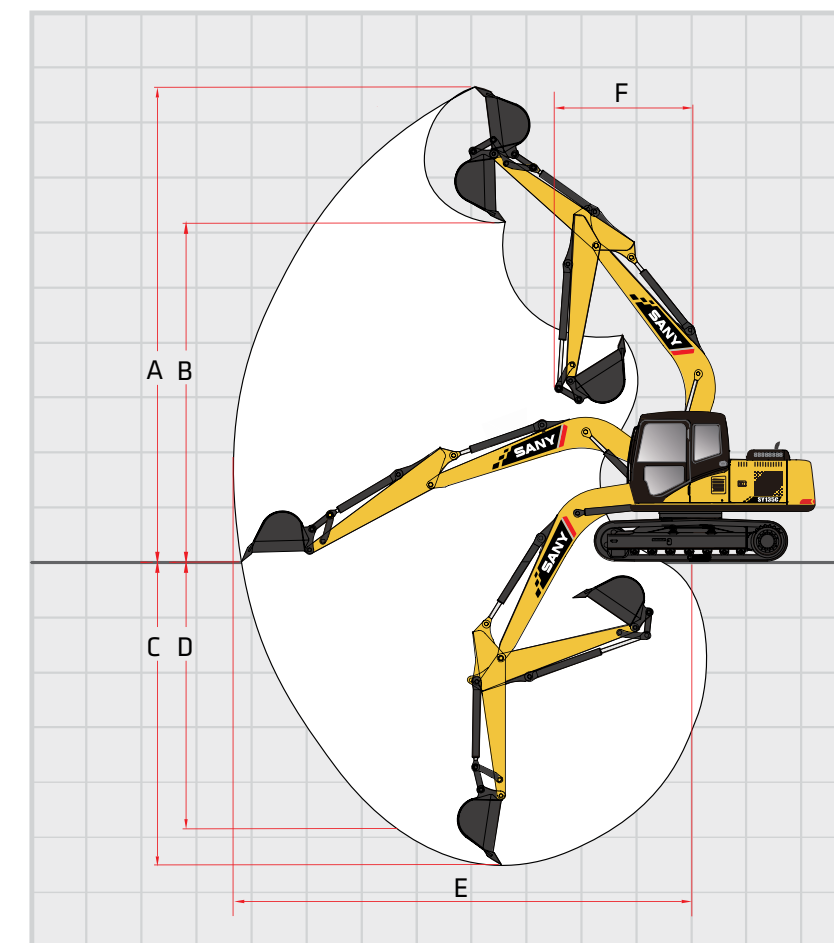
Puissant, robuste et Fiable, groupe Motopropulseurs et compantes Hydrauliques

SPECIFICATIONS TECHNIQUES		
Poids Operationnel	16,000 kg	35,274 lb
Pression au SOL	41.0 kPa	5.9 psi
Moteur	ISUZU AR-4JJ1XASC	
Deplacement	3.0 L	183.0 in ³
Puissance Brute	78.5 kW	105.0 HP
Hydraulique	Controle de Débit Positif Avec Controle pression Pilote	
Pompe Hydraulique Principale	Piston Axial - Deplacement Variable	
Debit Opérationnel (max)	252.0 L/min	66.6 gal/min
Pression Opérationnel (max)	34.3 MPa	4975 psi
Debit Auxiliaire (max)	110 L/min	29.1 gal/min
Pression Auxiliaire (max)	34.3 MPa	4974.8034 psi
Motor de Deplacement	Piston Axial + Frein Stationnement	
Pression déplacement (max)	34.3 MPa	4975 psi
Vitesse Deplacement (max)	3.1 / 5.3 km/hr	1.9 / 3.3 mph
Effort deplacement (max)	114.0 kN	25,628 lbf
CapabilitéPente (maximum)	35°	
Moteur Rotation	Piston Axial + Frein Rotation	
Pression Rotaion (maximum)	25.0 MPa	3626 psi
Vitesse Rotaion (maximum)	12 RPM	
Chassis (standard)	Chenilles Metal	
Largeur Patin Chenille (std)	600 mm	24"
Galets Roulement (Ch Coté)	7	
Rouleurs Porteurs (Ch coté)	1	

CAPACITÉS REMPLISSAGE POUR SERVICE		
Capacitéreservoir carburant	210.0 L	55.5 gal
Capacité. reservoir DEF	20.0 L	5.3 gal
Capacitéreservoir Hydraulique	110.0 L	29.1 gal
CapacitéHuile Moteur	15.0 L	4.0 gal
capacitéSystème Refroidissement	16.0 L	4.2 gal

In the interest of continual equipment development, SANY America, Inc. reserves the right to change these specifications at any time without prior notification.

Rayon de Travail



RAYON DE TRAVAIL		
Longeur Fleche	4600 mm	15' 1"
Longeur Bras	2500 mm	8' 2"
A Hauteur D'excavationMaximum	9218 mm	30' 3"
B Hauteur déversement Maximum	6756 mm	22' 2"
C Profondeur Maximum d'excavation	5468 mm	17' 11"
D Profondeur d'Excavation Maximum Vertical	3796 mm	12' 5"
E PortéMaximum au niveau du Sol	8338 mm	27' 4"
F Rayon de rotation Minimum	2086 mm	6' 10"

PERFORMANCE CREUSAGE		
Longeur Fleche	4600 mm	15' 1"
Longeur Bras	2500 mm	8' 2"
Force D'arrachement Godet (ISO)	103.0 kN	23,155 lbf
Force d'arrachement Bras (ISO)	67.0 kN	15,062 lbf

In the interest of continual equipment development, SANY America, Inc. reserves the right to change these specifications at any time without prior notification.