

SW305K

Spécifications Produit



OPTIONS STANDARD

- Moteur: Deutz TCD 6.1
- Systeme de Suspension de Fleche
- Verrouillage essieu au Differentiel
- Transmission automatique retrogradation
- Godet a retour et niveau automatique
- Controle manette unique
- 3ieme Function Hydraulique
- Ventilateur Reversible
- Caméra de recul

Puissance net
→ 117.8 kW / 158 hp

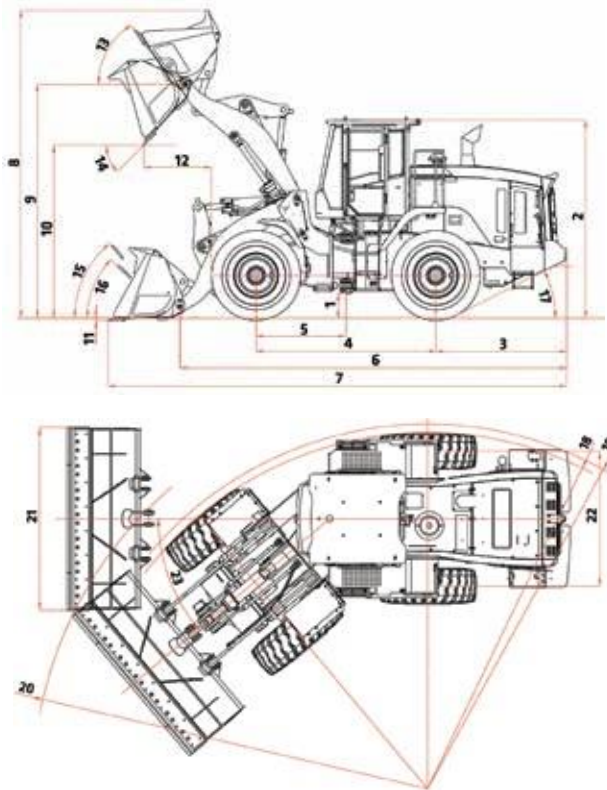
Capacité du Godet
→ 2.29 m³ / 3.2 yd³

Poids opérationnel
→ 14,616 kg / 32,222 lb

**Charge basculement
braquage max**
7714 kg / 17,007 lb

SPECIFICATIONS PRODUIT

MODELE: **SW305K** Chargeur



DIMENSIONS

	METRIQUE	STANDARD
1 Hauteur à la ligne médiane de l'essieu	695 mm	2' 3"
2 Hauteur hors tout	3405 mm	11, 2"
3 Center de l'essieu Arriere au contre-poids	1911 mm	6' 3"
4 Empattement	3000 mm	9' 10"
5 Longueur de l'axe central à l'essieu avant	1500 mm	59"
6 Longueur Hors tous sans godet	6562 mm	18' 7"
7 Longueur Hors tout avec Godet	7511 mm	24' 8"
8 Hauteur Max. Déversement	5214 mm	17' 1"
9 Hauteur à l'axe de charnière, élévation complète	3834 mm	12' 7"
10 Dump Clearance at Max. Lift	2689 mm	8' 10"
11 Profondeur Creusage, Godet a Niveau	117 mm	4.6"
12 Portée, déversement à 45 dég, hauteur maximale	993 mm	39"
13 Redressement max. flèche entièrement relevée		61°
14 Angle max de déversement godet, élévation		45°
15 Redressement Max Hauteur Transport		49°
16 Redressement maximal au niveau du sol		45°
17 Angle arriere au pneus arrieres		28°
18 Rayon de braquage extérieur des pneus		17' 8"
19 Rayon Braquage au contreponds	5338 mm	17' 6"
20 Cercle Max.	5994 mm	19' 8"
21 Largeur Godet	2545 mm	8' 4"
22 Largeur	2045 mm	80.5"
21 Angle d'articulation		+/- 40°

In the interest of continual equipment development, SANY America, Inc. reserves the right to change these specifications at any time without prior notification.

Parametres Machine

Moteur

Model Moteur	Deutz TCD6.1
Puissance Brute Max	184 hp
Puissance Net	158 hp
Couple Brut Max	634 ft lbs
Deplacement	6.1 ltr

Operation

Capacité godet	3.2 cubic yards
Force D'arrachement	27,143 lbs
Charge Basculement droit	17,460 lbs
Charge Basculement Articulé	17,007 lbs
Dégagement (Max 45° Déversé)	8' 10"
Portée (Max 45° Deverser)	3' 3"

Weight

Poids Opérationnel	32,222 lbs
--------------------	------------

Systeme Hydraulique

Debit Max	58 GPM
Pression Max	3,916 PSI

Vitesse Fonctions Hydraulic

Soulever	5.2 sec
Déversement	1.3 sec
Abaissement(libre)	3.0 sec
Vitesse Total Fonctions	9.5 sec

Capacités

Reservoir Diesel	60 gal
Systeme refroidissement	8.7 gal
Carter Moteur	4.1 gal
Transmission	10.6 gal
Essieu Avant	9.2 gal
Essieu Arriere	9.2 gal
Reservoir Hydraulique	34 gal
Reservoir DEF	2.6 gal

Transmission

Modes Deplacement	Automatic, Manual, Kick Down
Vitesse Avant 1 - 4	7-40 mph
Vitesses Recul 1 - 4	7-26 mph

Groupe Motopropulseur

Essieu Avant	Fixe
Aide Traction	Différentiel fermé manuellement
Essieu Arriere	Oscillant
Aide Traction	Différentiel ouvert
Frein de Service	Disques lubrifiés
Frein Stationnement	Freins à disque